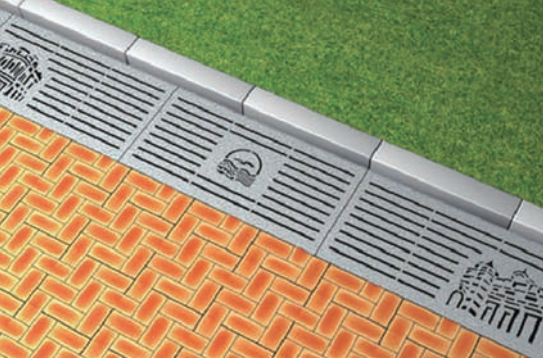
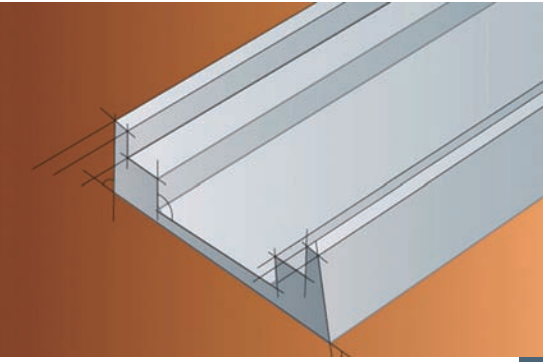




PC방수턱/PC트렌치/경량인방/무소음트렌치/그레이팅/청소용고리/세라믹데크/현무암



Contents

Products	3
PC방수턱	4
PC트렌치	6
경량인방	8
무소음트렌치	10
그레이팅	12
청소용고리	15
세라믹데크	16
현무암	20

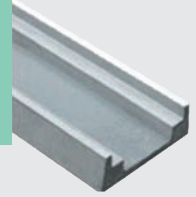
PC방수턱

세라믹소재의 합성물을 진공 압출성형하여 고온, 고압증기 양생으로 생산한 제품으로 번거로운 Con'c 방수턱 시공을 개선할 수 있는 건식 제품입니다.



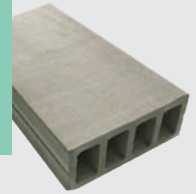
PC트렌치

PC트렌치는 지하 주차장 및 옥상 외부에 복잡한 콘크리트 트렌치 공정을 하나의 공정으로 개선하여 침출수 및 각종 용수를 기능적으로 유도처리 할 수 있는 신개념 건식공법입니다.



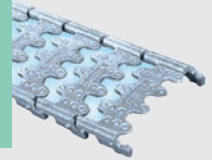
경량인방

조적 중 발생하는 개구부 상부의 수직하중을 수평으로 전달하는 고강도 고품질의 시멘트 압출성형건식 구조대입니다.



무소음트렌치

차량출입이 빈번한 주차장 및 램프입구에 설치하여 차량 통과시 제품의 파손 및 소음을 혁신적으로 감소시킨 우수한 성능의 제품입니다.



그레이팅

주변환경과 잘 조화를 이룰 수 있도록 개성적인 디자인 형태와 색상을 표현해 감압해 보일수 있는 그레이팅을 자연환경에 어울리도록 제작한 제품입니다.



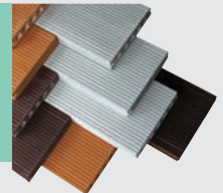
청소용고리

거푸집에 구멍을 내지않고 매립설치 가능한 제품입니다.



세라믹데크

콘크리트 압출성형 방식의 제품으로 유지관리가 힘들고 오랜 내구성을 필요로 하는 곳에 적합하여 방부목, 합성목재, 천연목재 대체품으로 사용되는 제품입니다.

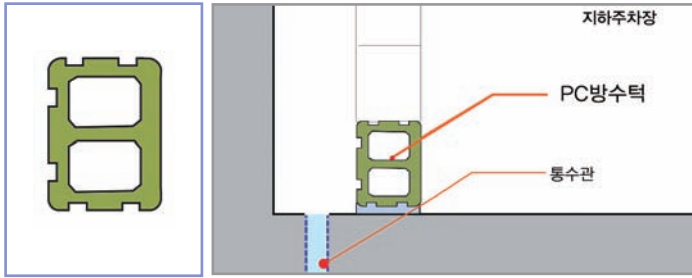


현무암

현무암은 건축, 인테리어, 조경등 모든 분야에 적용가능한 마감재입니다.



▶ PC방수턱



▶ 물성 / 제품규격

B57 (조적 및 건식 패널용)	B190 (6"8" Type)
57(W)x80(H)x2,000(L)	190(W)x80(H)x2,000(L)

번거러운 방수턱 시공을 개선할 수 있는 건식 제품으로 간단한 설치만으로 Con`c 구체와 일체화 시공이 가능하며 방수 성능을 증대시킬 수 있습니다.

▶ 시공순서



바탕면 정리 및 레벨작업

조립 및 방수턱 접착

시공완료

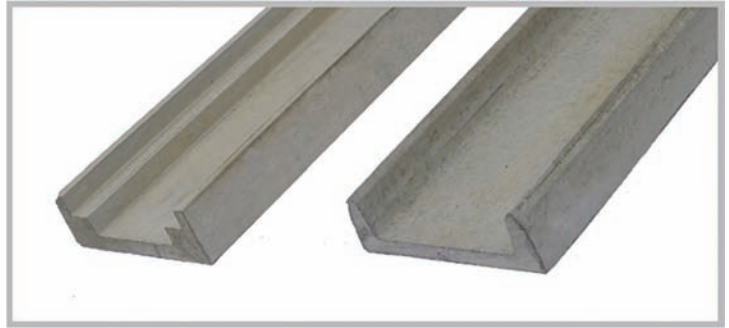
▶ PC방수턱과 기존방식 방수턱 공법비교

항목	공법	기존 방수턱(습식)	PC방수턱(건식)
시공사진			
제조방법		· 공정의 분리로 세부 공정을 계획하여 시공 (형틀, Con`c타설, 견출, 방수등)	· 제조공장에서 진공압출성형 (Auto-Clave) 방식으로 제작
장 점		· 구체 Con`c와의 일체 시공시 방수성능발휘	· 규격화된 제품으로 내구성능보유 · 전용방수접착제의 사용으로 방수성능 발휘 · 초경량으로 취급이 용이, 경제성우수, 마감성우수
단 점		· 세부공정으로 인원관리 어려움 · 대부분 구체 Con`c와 일체화가 되지 못해 CJ(Cold Joint) 발생 · 누수발생우려 · 거푸집 해체시 파손위험 노출	· 상대적인 단점 보완
공정도		<ul style="list-style-type: none"> 형틀작업 ▼ Con`c타설 ▼ 양생 ▼ 거푸집해체 ▼ 방수 ▼ 미장, 견출 	<ul style="list-style-type: none"> 조립 ▼ 접착



▶ PC트렌치

PC트렌치는 PC(Precast Concret) 공법으로 성형된 제품으로 지하주차장 및 옥상 외부에 복잡한 콘크리트 공정을 하나의 공정으로 개선하여 침출수 및 용수를 기능적으로 유도 처리할수 있는 신개념 건식 공법입니다.



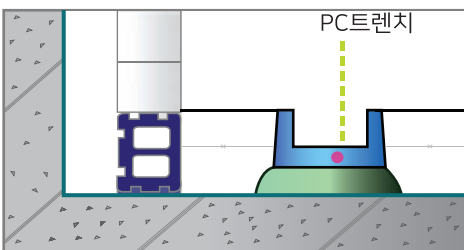
▶ 물성

항 목	성 능	단 위
압축강도	30	MPa(N/mm ²)
파괴하중	2.589	N
흡수율	10	%

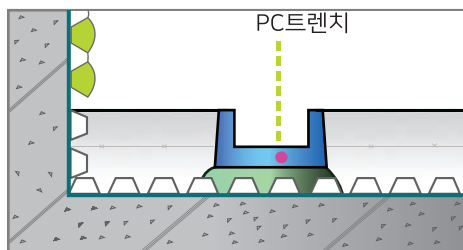
▶ 제품규격

제 품	OPEN TRENCH	GRATING TRENCH
규 격	100(W) X 50(H)	100(W) X 50(H)
	150(W) X 50(H)	150(W) X 50(H)
	200(W) X 40(H)	200(W) X 40(H)
	200(W) X 50(H)	200(W) X 50(H)
	200(W) X 60(H)	200(W) X 60(H)
	250(W) X 50(H)	250(W) X 50(H)

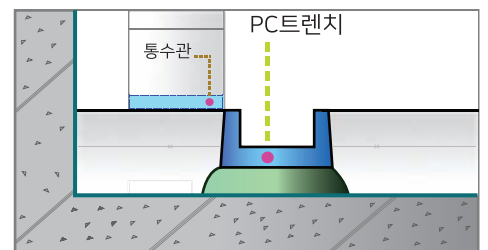
▶ 표준디테일



방수턱이 있는 경우



배수판 적용의 경우



방수턱이 없는 경우

▶ 특징 및 기대효과

경량성	초경량으로 절단가공이 용이하여 공사기간을 단축할수 있다.	내수성	내수성이 강하며, 방수성능이 탁월하다.
내구성	스팀양생으로 습식공법 보다 압축강도, 인장강도, 휨강도가 높다.	배수성	물을 빠르게 배수처리하며, 평활도 유지에 용이하다.
마감성	스팀양생 공법으로 균열 및 변형이 없다.		

▶ 시공순서

1



몰탈고정 및 레벨작업

2





조인트 매지작업

3



시공완료

▶ PC트렌치와 기존방식 트렌치 공법비교


항목	공법	기존 트렌치(습식)	PC트렌치(건식)
시공사진			
시공방법		· 현장에서 공정 분리로 시공 (철근 - 형틀 - 미장 - 방수)	· 제조공장에서 규격화 된 제품으로 · 현장에서 조립 및 부착
장 점		· 기존의 습관적인 시공으로 익숙	· 균일한 품질 확보 · 계획시공으로 공기 절감 · 하자보수 용이
단 점		· 균일한 품질 확보 어려움 · 유수 고임 현상 · 시공 중 파손 및 균일 문제점 · 민원발생 문제점	· 상대적으로 없음
공정도		<div style="text-align: center;"> <div style="background-color: #4a7c9c; color: white; padding: 2px;">형틀작업</div> <div style="font-size: 10px;">▼</div> <div style="background-color: #4a7c9c; color: white; padding: 2px;">Con'c타설</div> <div style="font-size: 10px;">▼</div> <div style="background-color: #4a7c9c; color: white; padding: 2px;">양생</div> <div style="font-size: 10px;">▼</div> <div style="background-color: #4a7c9c; color: white; padding: 2px;">거푸집해체</div> <div style="font-size: 10px;">▼</div> <div style="background-color: #4a7c9c; color: white; padding: 2px;">방수</div> <div style="font-size: 10px;">▼</div> <div style="background-color: #4a7c9c; color: white; padding: 2px;">미장</div> </div>	<div style="text-align: center;"> <div style="background-color: #8b0000; color: white; padding: 2px;">조립</div> <div style="font-size: 10px;">▼</div> <div style="background-color: #8b0000; color: white; padding: 2px;">집착</div> </div>

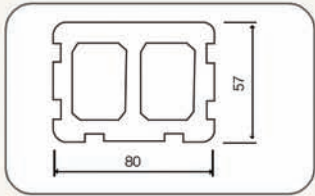
▶ 경량인방의 개요

시멘트, 규사 및 무기질 보강 섬유 등을 원료로 압출성형 후 고온, 고압증기양생(Auto-Clave)한 제품으로 인방의 핵심 성능인 경량 및 휨강도를 동시에 만족하는 세라믹 제품입니다.

▶ 제품이미지 및 규격

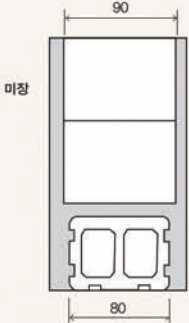
아파트 및 주택 (0.5B)





W×H : 80mm × 57mm
무 게 : 6.0±0.5Kg/M


0.5B 쌓기

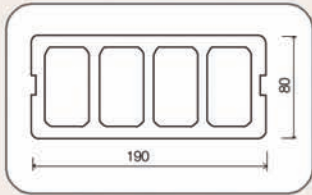


미장

생산길이 : 800mm ~ 2,000mm
(50, 100mm단위 간격)

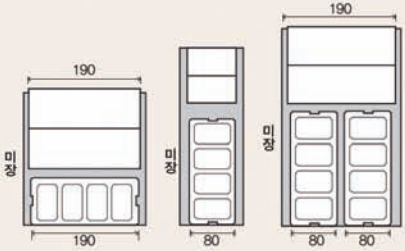
아파트 및 주택 (1.0B)





W×H : 190mm × 80mm
무 게 : 15.5±0.5Kg/M

1.0B 쌓기



미장

생산길이 : 1,000mm ~ 3,600mm
(100, 200mm단위 간격)



▶ 경량인방의 특성

01 내구성

고강도의 제품으로
탁월한 성능 발휘

02 경량성

건축물의 구조체에 피로도를
줄여주며, 현장제작 콘크리트
인방무게의 1/4

03 시공성

공기 단축 및 운반 편의성

04 경제성

높은 시공성과 경제적인
가격, 길이별 주문가능

05 친환경성

무석면 소재를 사용하며
현장환경을 청결하게
유지, 관리가능

06 마감성

시멘트 원료로 만들어 벽돌,
모르타르와 접착 및 마감이
일정함

▶ 경량인방의 물성

항 목	규 격	단 위	세부내용	비 고
비 중			2.0이하	
두께		mm	±1	
너비		mm	±2	
길이		mm	0 ~ +3	
흡수율		%	18이하	
휨강도	80x57	Kgf/ cm ² (N/mm ²)	150이상(14.7이상)	0.5B
	80x190	Kgf/ cm ² (N/mm ²)	150이상(14.7이상)	1.0B

※ 설치 및 주의사항

- 인방 설치시 길이는 개구부 폭보다 40cm 이상 길게 인방을 제작하여 양단부에서 각기 20cm이상 물리도록 설치한다.
- 개구부 상부 면이 인방의 연장이 곤란한 철근콘크리트 등의 벽일 경우 L자 형강(AxBxTxL = 50x50x3x50 mm)을 사용하여 타격양카(Φ3.5X32mm)로 견고히 고정한 후 인방을 설치하여야 한다.
- 개구부 폭이 1.2m이상, 인방 상부의 조적이 50cm 이상인 경우 서포트를 고정하여야 한다.



▶ 무소음트렌치

무소음 트렌치는 기존 배수로 설치에서 발생하는 소음을 예방하기 위한 제품으로 미려한 디자인과 쉽고 간단한 시공으로 아파트 진출입로 병원, 백화점 및 대형마트 등 일상에서 주로 사용되는 제품입니다.

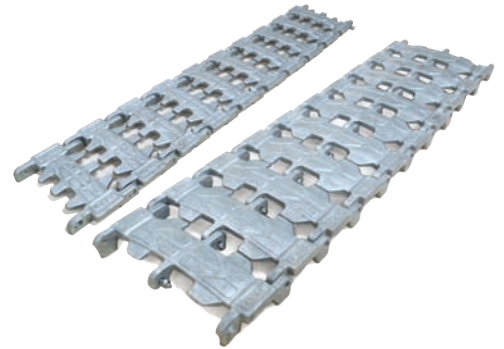
▶ 종류

▶ 연결형 무소음 트렌치 (커버)



- 조립공정 단축.
- 설치 및 유지보수 작업이 신속하고 편리.
- 충격에 의한 진동과 소음방지.

제 품	규 격
200A	200(W) x 27(H)
300A-1	300(W) x 35(H)
300A-2	300(W) x 45(H)
400A	400(W) x 50(H)

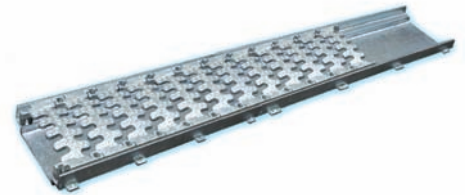


▶ 연결형 무소음 트렌치 (하부)



- 내구성이 뛰어나.
- 강한 충격에도 균열, 파손등의 우려가 없음.
- 부식의 우려가 없음.
- 하자발생우려 없음.

제 품	규 격
200B	200(W)x50(H)
300B	300(W)x50(H)

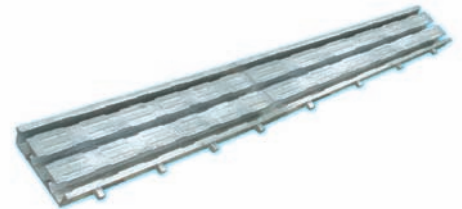


▶ 일체형 무소음 트렌치



- 차량 통행시 소음발생 없음.
- 하자발생우려 없음.
- 주차장과 동일한 마감가능.
- 뚜껑 불필요

제 품	규 격
200C	200(W)x65(H)
300C	300(W)x65(H)



▶ 시공사진



▶ 디자인그레이팅



배수구 커버용으로는 최초로 주변환경과 잘 조화를 이룰수 있도록 개성적인 디자인 형태와 색상을 표현해 갑갑해 보일수 있는 그레이팅을 자연환경에 어울리도록 제작하였으며 가공된 Steel Plates를 덮어 인라인 및 유모차와 같은 기구보행을 보다 안전하게 이동할수 있도록 하였습니다.

▶ 시공사진

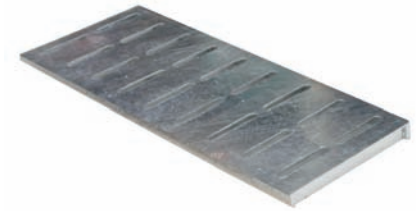


안전형그레이팅

▶ 안전형 그레이팅



교통 약자의 이동편의 및 장애인 편의시설에 적합한 그레이팅으로 사람의 통행이 잦아 보행자의 안전을 요하는 모든 장소에 적합한 제품입니다.



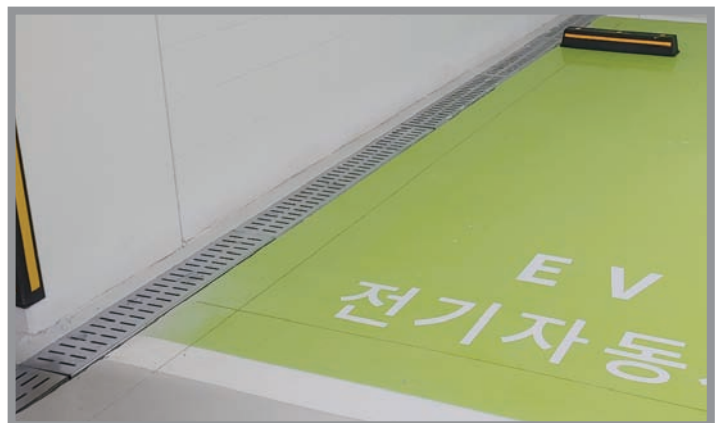
▶ 날개형 안전 그레이팅



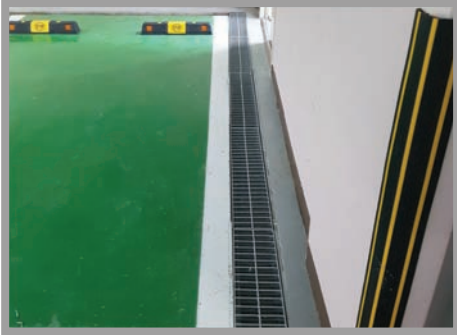
오픈 트렌치 타입에도 시공이 가능한 안전 그레이팅입니다. 디자인, 스틸, 안전형 타입으로 제작이 가능합니다.



▶ 안전 그레이팅 시공사진



▶ 스틸그레이팅



스틸그레이팅은 정확히 선별된 BB(Bearing-Bar)에 소정에 CB(Cross-Bar)결합정수의 전폭을 용접하여 시공상에 곤란, 강도의 저하, 수명의 단축 미관상의 문제, 비경제성의 문제 등을 완벽하게 보완한 제품입니다.



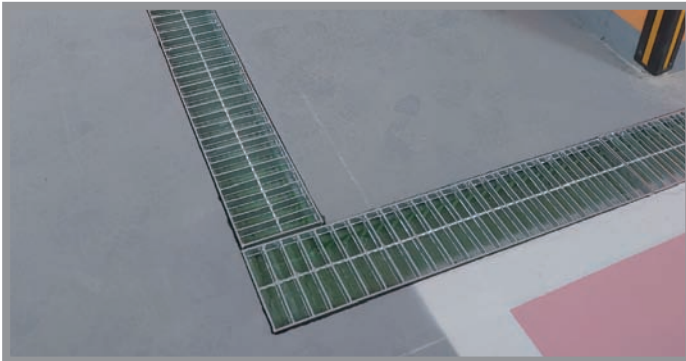
▶ 날개형 스틸 그레이팅



오픈 트렌치 타입에도 시공이 가능한 그레이팅입니다. 디자인, 스틸, 안전형 타입으로 제작이 가능합니다.



▶ 스틸그레이팅 시공사진



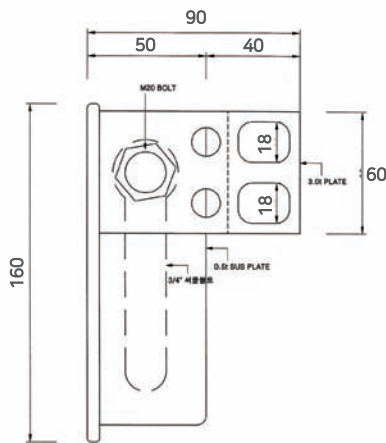
▶ 청소용고리



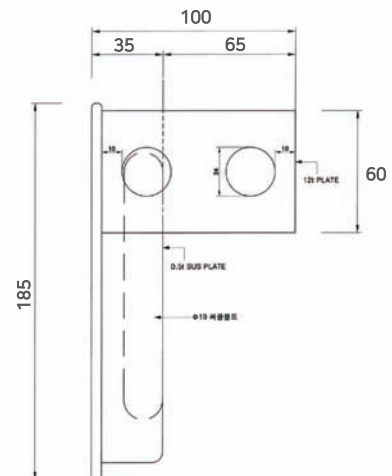
- 거푸집에 구멍을 내지않고 고리를 매립 설치가능.
- 거푸집의 파손에 따른 경제적 손실방지.
- 콘크리트의 타설시 고리가 움직이지 않아 정확한 방향과 위치에 제품 설치가능.
- 노출면 용융 아연도금 부식방지.

▶ 종류 / 타입

청소용고리 A타입



청소용고리 B타입



▶ 세라믹데크 제품사양



- 장축기준 중간타공있음
- 좌우 양방향 고정 홈 있음



- 장축기준 중간타공있음
- 좌우 양방향 고정 홈 있음



- 장축기준 중간타공있음
- 좌우 양방향 고정 홈 있음

규 격 : T30 X W160 X L2,000

색상종류 : DW30(다크브라운) ■ , LB30(라이트브라운) ■ , GY30(그레이) ■

▶ 세라믹데크 특징

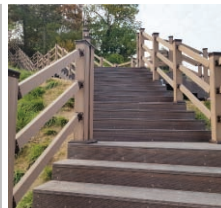
01. 내구성

02. 항균성

03. 불연성
&친환경성

04. 탁월한
내수성

05. 유지보수
NO!!



▶ 타 제품 소재비교

구 분	세라믹데크	합성목재	천연목재	방부목
소재	시멘트+규사 +펠프+무기섬유	목분+PP또는 PVC	천연원목	원목+방부액
내구성	반영구적	7~8년	4~6년	2~4년
친환경성	무해	유해	무해	유해
변형	없음	뒤틀림,탈색	갈라짐,부식	갈라짐,부식
유지관리	필요없음	필요없음	재시공	주기적인 유지보수
화재 발생 시	불연자재	유독가스 배출	-	유독가스 배출
주변경관조화	색상선택가능	제한적선택가능	단일색상	단일색상

▶ 세라믹데크 시공 before & after

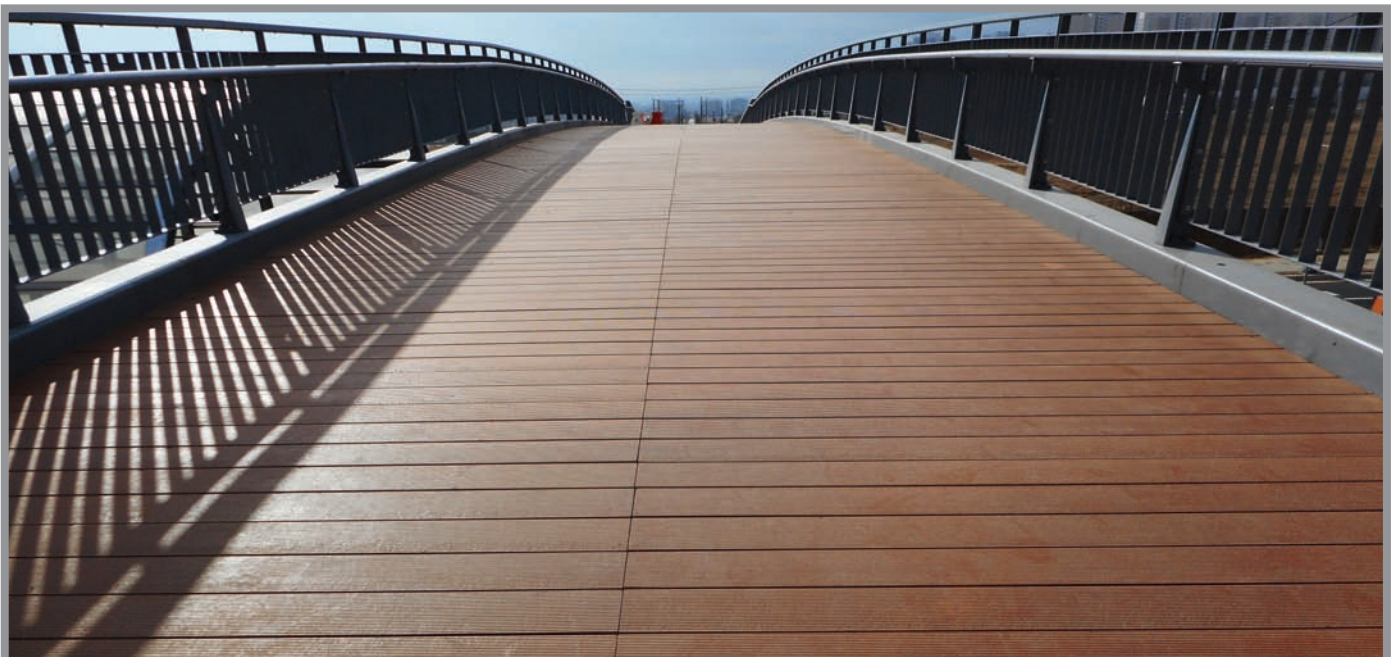


▶ 시공 전



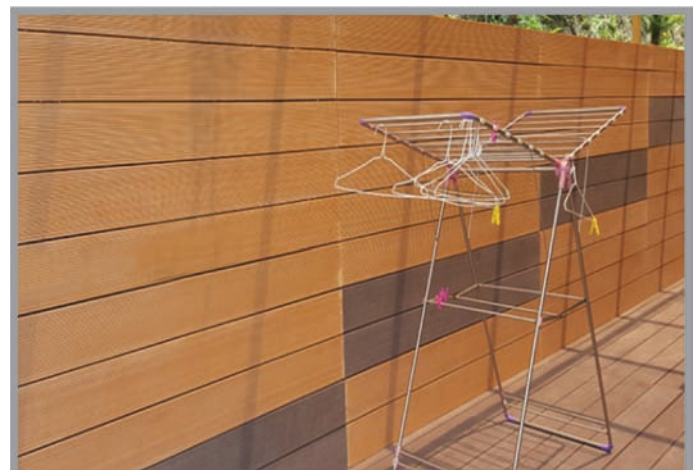
▶ 시공 후

▶ 세라믹데크 시공사진



▶ 세라믹데크 시공사진

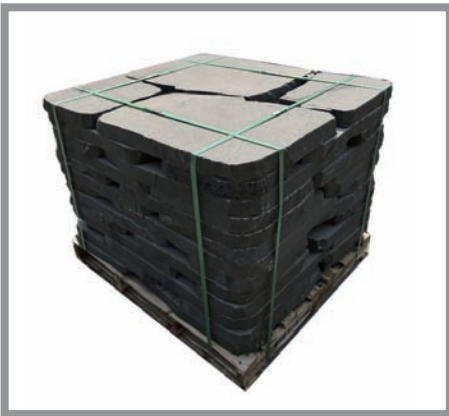




▶ 현무암 (BASALT STONE)

현무암은 건축, 인테리어, 조경등 모든 분야에 적용가능한 마감재로서 가장 폭 넓게 사용되는 천연석이다. 내,외장재의 벽체 및 바닥재로 공간의 제약없이 모든부위에 다양한 연출이 가능하며, 가격이 상대적으로 저렴하고 고풍스러운 이미지 연출이 가능한 건축자재입니다.

▶ 현무암 (BASALT STONE)



01.현무암 부정형 디딤석



02.현무암 굴림 디딤석



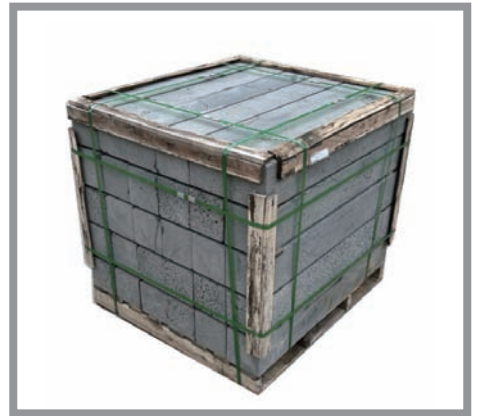
03.현무암 담장석



04.현무암 정형(500*500*50T)



05.현무암 정형(300*600*30T)



06.현무암 경계석



07.현무암 벽돌

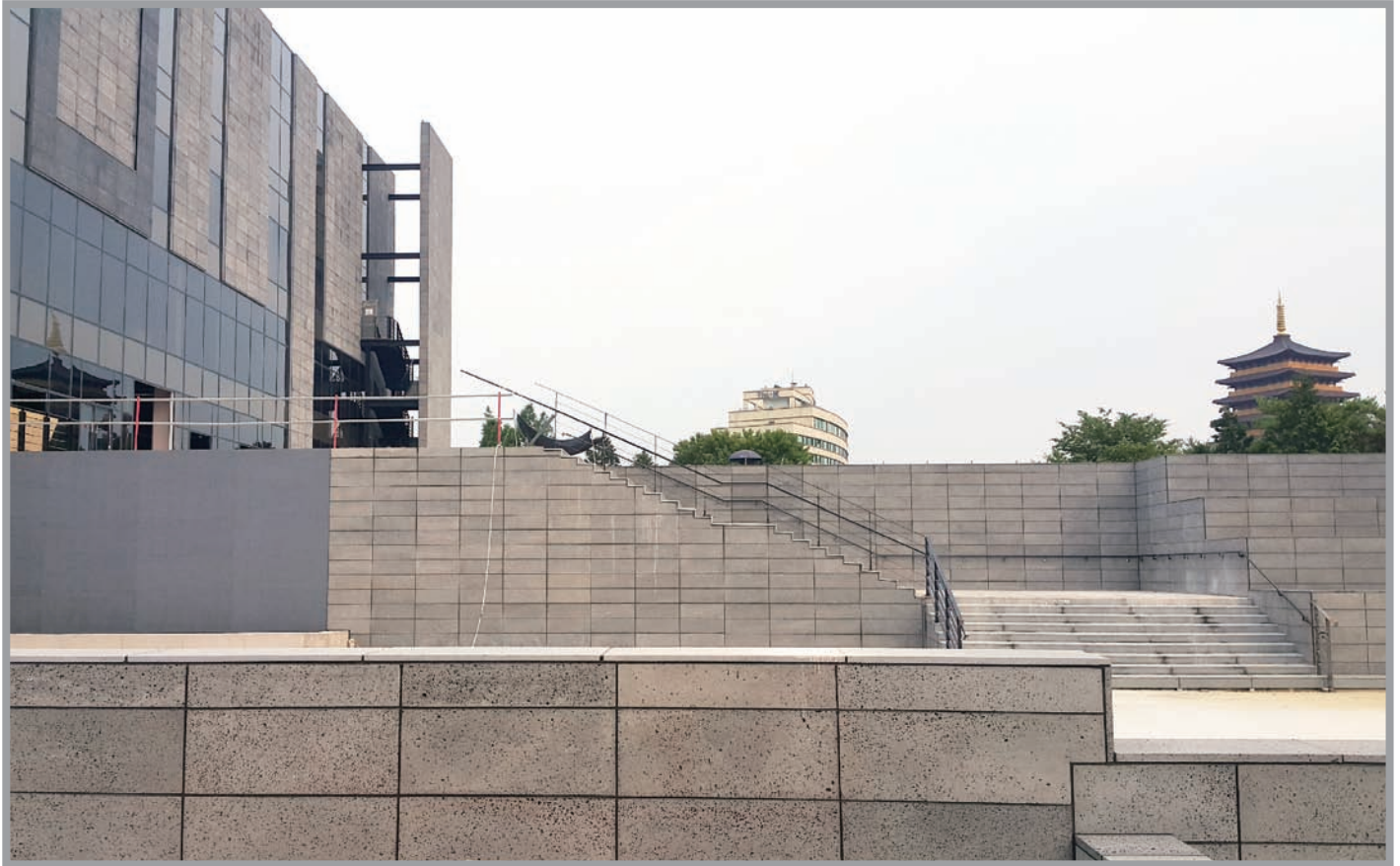


08.현무암판석



06.현무암 경계석

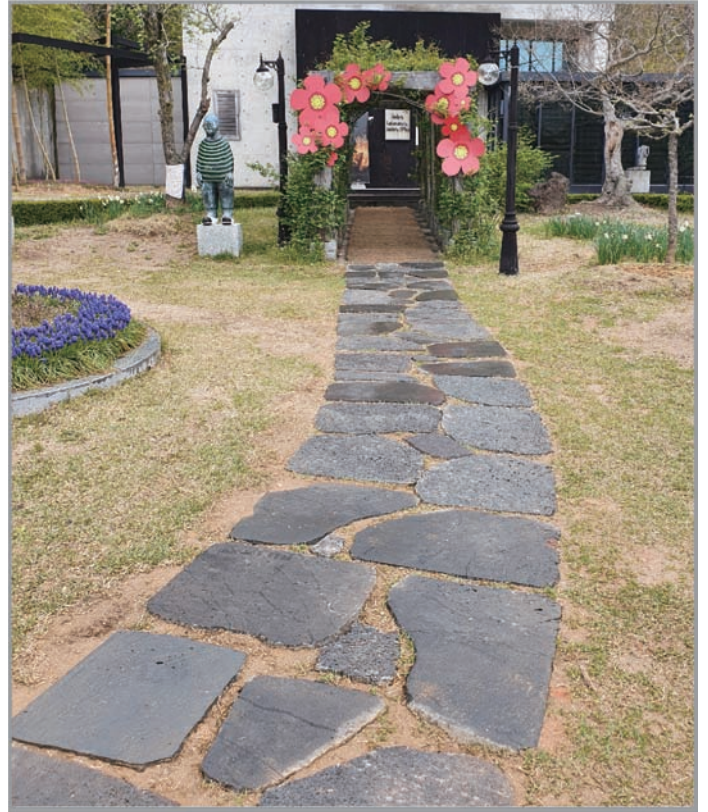
▶ 현무암 시공사진



▶ 현무암 시공사진



▶ 현무암 시공사진



www.ltcompany.co.kr



충남 천안시 서북구 성거읍 망향로 903-4
김천공장 : 경상북도 김천시 봉산면 신암3길 59-25
TEL : 041.415.0081 FAX : 02.6499.7874
www.ltcompany.co.kr